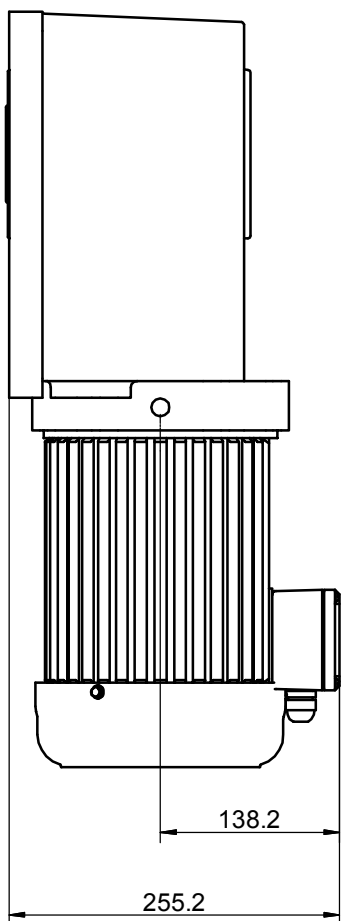
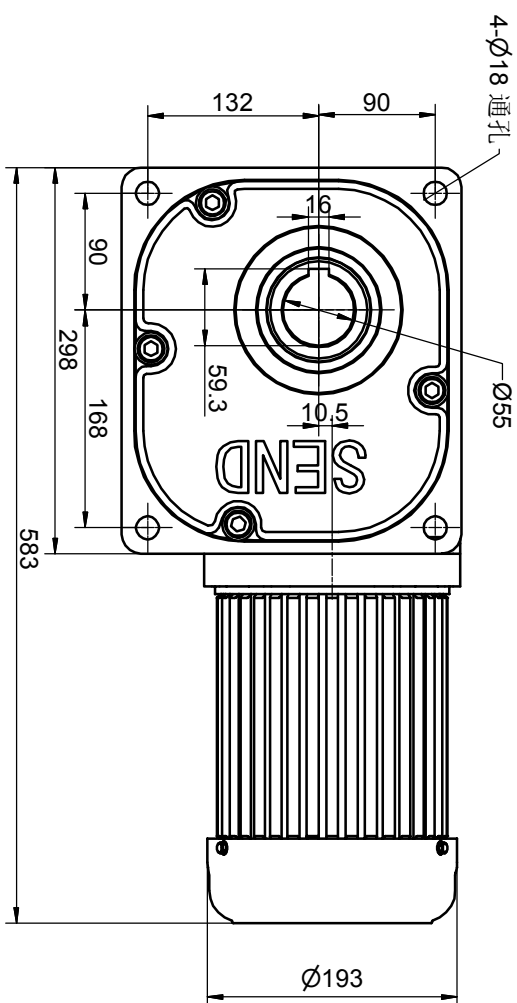


~2.2KW



设计		审核		工艺		批准		数量		重量		比例		55F-2.2KW		
设计	审核	工艺	批准	数量	重量	比例	55F-2.2KW	数量		重量		比例		55F-2.2KW		
标记		次数	分区	更改文件号	签名	年月日	数量		重量		比例		55F-2.2KW		55F-2.2KW	
设计		次数	分区	更改文件号	签名	年月日	数量		重量		比例		55F-2.2KW		55F-2.2KW	
设计		次数	分区	更改文件号	签名	年月日	数量		重量		比例		55F-2.2KW		55F-2.2KW	
设计		次数	分区	更改文件号	签名	年月日	数量		重量		比例		55F-2.2KW		55F-2.2KW	